
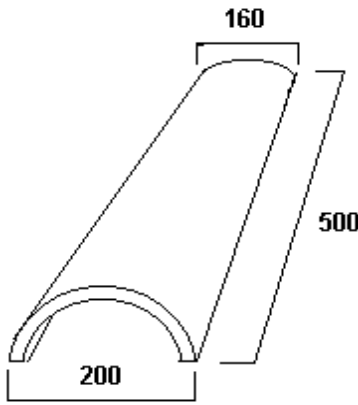


MARCA AENOR PARA TEJAS Y PIEZAS AUXILIARES DE ARCILLA COCIDA
N° DE FICHA TÉCNICA: 0520206

FABRICANTE:		CERÁMICA MATEO, S.L.		 AENOR Producto Certificado
LOCALIDAD:		SANTA CRUZ DE MUDELA (CIUDAD REAL)		
DESIGNACIÓN DEL MODELO:		TEJA CURVA UNE EN 1304		
NOMBRE COMERCIAL:		TEJA DE ARCILLA COCIDA CURVA SEMIBLANCA DE 500x200x160 mm		
CARACTERÍSTICAS DECLARADAS			VALORES EXIGIDOS POR AENOR	
PARÁMETROS OBLIGATORIOS				
Dimensiones nominales (mm)				
		Longitud	Anchura	
Individuales	X	500		
De recubrimiento				
Tejas curvas				
	Anchura máxima	Anchura mínima		
	200	160		
Impermeabilidad				
Categoría 1	X	Método de ensayo 1	X	
Categoría 2		Método de ensayo 2		
Resistencia a la helada. Método E				
Nivel 1 (n° ciclos superados sin daños ≥ 30)				
Nivel 2 (n° ciclos superados sin daños ≥ 90)				
Nivel 3 (n° ciclos superados sin daños ≥ 150)			X	
PARAMETROS OPCIONALES ANEXO D RP 34 02				
		SI	NO	
Impermeabilidad (D.2 RP 34.02)			X	
Heladicidad (D.3 RP 34 02)			X	
ESQUEMA DEL MODELO				
				
Modelo no hidrofugado				
Piezas especiales:				
NINGUNA				
Características estructurales (% defectos)		UNE EN 1304	≤ 2,5	
Tolerancia en longitud (%)			± 2,0	
Tolerancia en anchura (%) (no aplicable a tejas curvas)			± 2,0	
Uniformidad de perfiles transversales (mm) (Sólo para tejas curvas)		UNE EN 1024	≤ 15	
Rectitud/Alabeo (%)	L > 300 mm		≤ 1,5	
	L ≤ 300 mm		≤ 2,0	
Impermeabilidad (cm ³ /cm ² /día)	Valor medio	UNE EN 539-1	≤ 0,5	
	valor individual		≤ 0,6	
	Valor medio	D.2 RP 34.02	N/A	
	valor individual		N/A	
Resistencia a flexión (N)		UNE EN 538	≥ 1000	
Resistencia a la helada (ciclos)		UNE EN 539-2 (Método E)	≥ 150	
		D.3 RP 34.02	N/A	
Reacción al fuego		UNE EN 13501-1	A1	
Comportamiento frente al fuego		UNE EN 13501-5	Broof	
Información adicional aportada por el fabricante ^[1]				
Masa unitaria (expresada en gramos):		2100		
N° de tejas/m ² (expresadas con un decimal):		18		
Distancia aproximada entre rastreles (cm):		40		
Acabados superficiales: ENVEJECIDO, LEVANTINA				
Coloraciones en masa:				
Tipo de fijaciones:		NINGUNA		
Otra información:		Colocación en el tejado según norma UNE 136020		

^[1] AENOR no ejerce ningún control sobre dicha información, por lo que no se responsabiliza de la veracidad de la misma.