
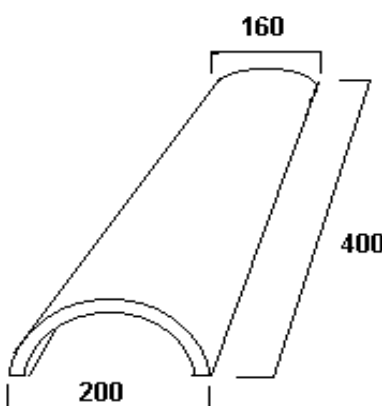


**MARCA AENOR PARA TEJAS Y PIEZAS AUXILIARES DE ARCILLA COCIDA**  
**N° DE FICHA TÉCNICA: 0520211**

FABRICANTE:		CERÁMICA MATEO, S.L.		 AENOR Producto Certificado			
LOCALIDAD:		SANTA CRUZ DE MUDELA (CIUDAD REAL)					
DESIGNACIÓN DEL MODELO:		TEJA CURVA UNE EN 1304					
NOMBRE COMERCIAL:		TEJA DE ARCILLA COCIDA CURVA ROJA DE 400x200x160 mm					
<b>CARACTERÍSTICAS DECLARADAS</b>			<b>VALORES EXIGIDOS POR AENOR</b>				
<b>PARÁMETROS OBLIGATORIOS</b>							
<b>Dimensiones nominales (mm)</b>			Características estructurales (% defectos)				
		Longitud			Anchura		
Individuales	X	400		Tolerancia en longitud (%)			
De recubrimiento							
<b>Tejas curvas</b>			Tolerancia en anchura (%) (no aplicable a tejas curvas)				
	Anchura máxima	Anchura mínima					
	200	160					
<b>Impermeabilidad</b>			Uniformidad de perfiles transversales (mm) (Sólo para tejas curvas)				
Categoría 1	X	Método de ensayo 1			X		
Categoría 2		Método de ensayo 2					
<b>Resistencia a la helada. Método E</b>			Rectitud/Alabeo (%)				
Nivel 1 ( n° ciclos superados sin daños ≥ 30)							
Nivel 2 ( n° ciclos superados sin daños ≥ 90)							
Nivel 3 ( n° ciclos superados sin daños ≥ 150)			X				
<b>PARAMETROS OPCIONALES ANEXO D RP 34 02</b>			Impermeabilidad (cm <sup>3</sup> /cm <sup>2</sup> /día)				
		SI			NO		
Impermeabilidad (D.2 RP 34.02)					X		
Heladicidad (D.3 RP 34 02)			X				
<b>ESQUEMA DEL MODELO</b>			Valor medio UNE EN 539-1 ≤ 0,5 valor individual ≤ 0,6 Valor medio D.2 RP 34.02 N/A valor individual N/A Resistencia a flexión (N) UNE EN 538 ≥ 1000 Resistencia a la helada (ciclos) UNE EN 539-2 (Método E) ≥ 150 D.3 RP 34.02 N/A Reacción al fuego UNE EN 13501-1 A1 Comportamiento frente al fuego UNE EN 13501-5 Broof Información adicional aportada por el fabricante <sup>[1]</sup> Masa unitaria (expresada en gramos): 2000 N° de tejas/m <sup>2</sup> (expresadas con un decimal): 26 Distancia aproximada entre rastreles (cm): 30 Acabados superficiales: ENVEJECIDO Coloraciones en masa: Tipo de fijaciones: NINGUNA Otra información: Colocación en el tejado según norma UNE 136020				
							
					<b>Modelo no hidrofugado</b>		
					<b>Piezas especiales:</b>		
					NINGUNA		

<sup>[1]</sup> AENOR no ejerce ningún control sobre dicha información, por lo que no se responsabiliza de la veracidad de la misma.